

Bügelcenter ALU DESIGN 2000 RL



"Für diese Perfektion habe ich mich entschieden!"



Mit dem BÜGELCENTER DESIGN ALU 2000 RL erleben Sie einen neuen Bügelkomfort!

Das hochwertige, leichte Aluminiumgestell ist sehr stabil und äußerst standfest. Kinderleicht lässt sich der Bügeltisch transportieren, aufklappen, stufenlos in der Höhe verstellen und in Gebrauch nehmen.



Ein Handgriff – einfach bequem und schnell!

Neu! Stabile Rollenfüße

Nun können Sie den schmalen Bügeltisch leicht verstauen z. B. zwischen Schrank und Wand.



Genießen Sie nicht nur eine große Multiablage, sondern auch eine große Bügelfläche aus 60% offenem Streckmetall überzeugend durch ihre Dampf durchlässigkeit. Die Position der Silikon-Bügeleisenablage ist frei wählbar.



Spezial KETTNER KETTtex Aluminium Auflage

130 x 47 cm



Die Kettler-Spezial-Aluauflage ist passgerecht, mehrfach alubeschichtet, hitzereflektierend und erzeugt so einen hohen Gegenbügel-Effekt.

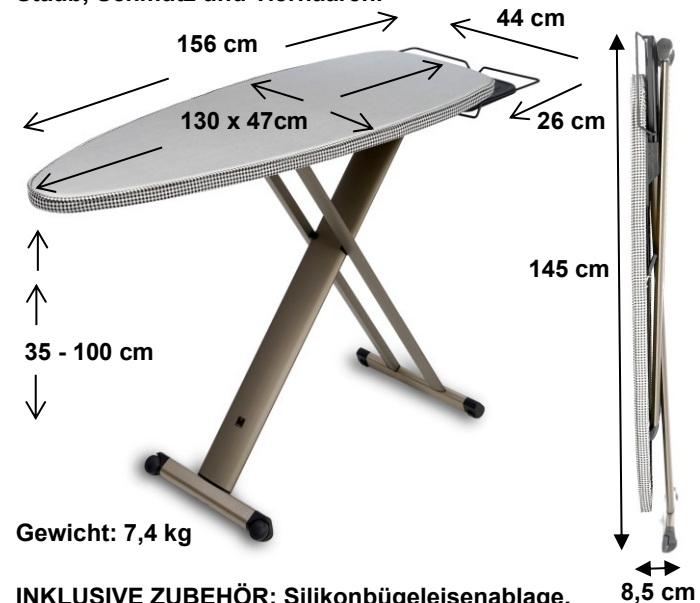
Das Wenden feiner Wäsche entfällt! Keine Durchnässung im Obermaterial! Dampf bügelgeeignet!

Das Schaumstoffuntermaterial mit einer Polsterung von 6 mm verhindert Abdrücke von Nähten, Knöpfen oder gar der Gitterfläche. Vor dem ersten Gebrauch die ALU-Bügeloberfläche leicht anfeuchten und mit höchster Temperaturstufe langsam straff abbügeln, damit sich die Auflage optimal anpasst. Durch den eingenähten Gummizug lässt sich die Auflage nach dem Bügeln leicht zum Trocknen der Auflage und des Tisches abnehmen, da sonst das Streckmetallgitter beschädigt werden kann.

Wir empfehlen die Verwendung unserer leicht abnehmbaren Aluauflage Art. 902 (im Lieferumfang enthalten).

Bewährte Kettler-Qualität!

Transport- & Staubschutzhülle (im Lieferumfang enthalten)
Schützt den Bügelbezug vor Staub, Schmutz und Tierhaaren.



Gewicht: 7,4 kg

INKLUSIVE ZUBEHÖR: Silikonbügeleisenablage, Kettler KETTtex Aluauflage, Staubschutzhülle



Profi - Dampfstation MABIPRESS PRO2

MABI
Press



Nicht im Lieferumfang enthalten.

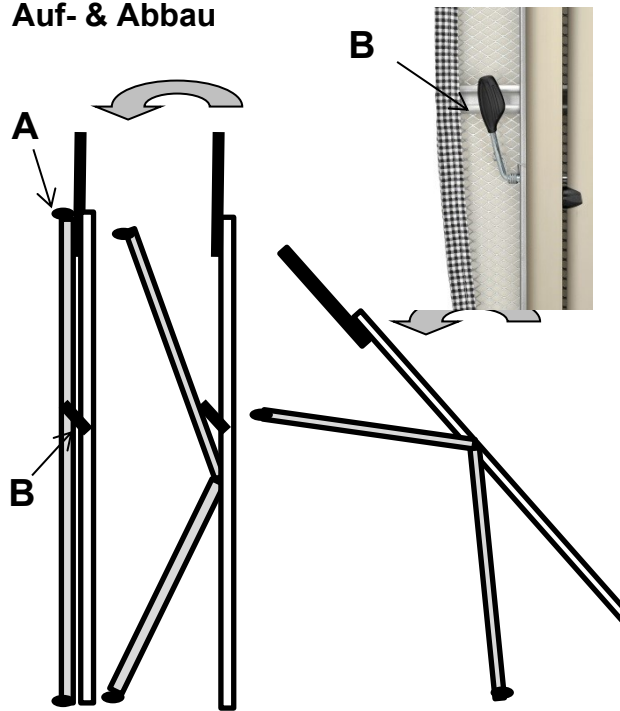
MABIPRESS überzeugt durch Funktionalität und einfache Handhabung. Jahrzehntelange Erfahrungen in der Druckdampftechnologie gewährleisten ein Höchstmaß an Sicherheit und Qualität!

Mabipress Pro2 ist **100% kompatibel** zu allen Kettler und Mabi Bügeltischen. Die **160 cm lange Schlauchführung** gewährleistet eine Nutzung mit den meisten handelsüblichen Bügeltischen.

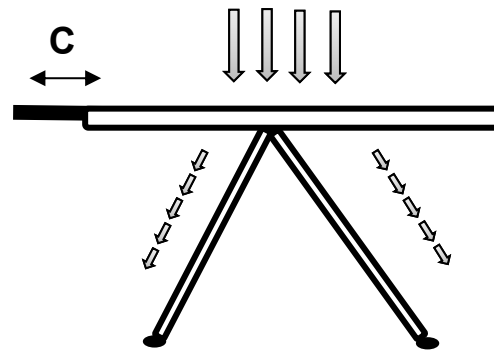
Profimerkmale

- Aluminiumsohle mit Labyrinth-Technik
- hitzeabweisende, griffeste Korkummantelung
- Bügeleisen-Betriebshöchsttemperatur 210°C
- stufenloser Temperatur-Regler
- Kesselvolumen von 1,5 l
- Kesselleistung von 1000 Watt
- Hochwertiger Aluminiumkessel
- thermisches Sicherheitssystem,
- Sicherheitsverschluss (Kindersicherung)
- Transportgriff

Auf- & Abbau



Drücken - Push - Poussez



Hebel für Höhenverstellung (B) drücken. Gleichzeitig kurzen Gestellfuß (A) wie eine Schere öffnen und nach unten ziehen. Ist das Gestell komplett ausgefahren, Bügeltisch nach vorne senken bis der Tisch steht. Durch leichten Druck auf den Hebel an der Unterseite wird das Bügelcenter stufenlos in der Höhe (30 - 98 cm) eingestellt. Über zwei praktisch angebrachte Rollen lässt sich der schmale Tisch (8,5 cm) leicht transportieren und in einer Nische unterbringen. Der Bügeltisch ist auch besenschrankgeeignet (1,5 m Abstellhöhe). Leicht auf die Bügelfläche drücken damit der Tisch sich setzt und dem Boden anpasst. Ablage (C) ausfahren.

Bitte lesen Sie die vorliegende Gebrauchsanweisung aufmerksam durch, bevor Sie das Produkt verwenden.

Jeder nicht mit den vorliegenden Anweisungen übereinstimmende Gebrauch führt zum Erlöschen der Gewährleistung. Nicht gestattet ist, dass das Produkt oder eine Produktkombination von Kindern oder Personen benutzt wird, die nicht mit seiner Funktionsweise vertraut sind. Das Produkt ist nicht für den Gebrauch durch Personen (inbegriffen Kinder) mit eingeschränkter körperlicher, sensorischer oder geistiger Kapazität geeignet oder die nicht die ausreichende Kenntnis besitzen, es sei denn, sie werden beaufsichtigt oder wurden hinsichtlich des Gebrauchs des Geräts von einer Person unterwiesen, die für deren Sicherheit verantwortlich ist. Bitte beaufsichtigen Sie Kinder um sicherzustellen, dass sie nicht mit dem Gerät spielen. Das Gerät immer auf stabile ebene Flächen stellen. **ACHTUNG!** Falls im Sitzen gebügelt wird, ist es unter allen Umständen zu vermeiden die Beine unter das Bügelbrett zu stellen, der Dampf könnte Verbrennungen verursachen. Wir empfehlen die Verwendung einer Stehhilfe.



Das Produkt ist am Ende seiner Nutzungsdauer gesondert vom Hausmüll zu entsorgen. Am Ende der Nutzungsdauer ist der Benutzer für die Entsorgung des Geräts an geeignete Sammelstellen verantwortlich. Die angemessene, getrennte Müllsammlung zwecks umweltkompatibler Behandlung und Entsorgung für den anschließenden Recyclingbeginn des nicht mehr verwendeten Geräts trägt zur Vermeidung möglicher schädlicher Wirkungen auf Umwelt und Gesundheit bei und begünstigt das Recycling der Materialien, aus denen das Produkt zusammengesetzt ist. Für nähere Informationen bezüglich der zur Verfügung stehenden Sammelsysteme, wenden Sie sich bitte an den örtlichen Müllentsorgungsdienst oder unseren Kundendienst. Führen Sie alle Verpackungsmaterialien der Wiederverwertung zu. Den zuständigen Recyclinghof bzw. die nächste Sammelstelle können Sie bei Ihrer Kommunalverwaltung erfragen.



Unsere Service-Standards

Unsere Produkte sind nach den neusten Kenntnissen der Technik und aus hochwertigen Werkstoffen hergestellt. Sie werden nach der Fertigstellung sorgfältig kontrolliert. Es gelten die gesetzlichen Gewährleistungsrechte. Modell, Ausstattung, Dekor, technische Daten und Zubehör können vom Hersteller ohne Vorankündigung geändert werden, wenn dies zur Qualitätsverbesserung beitragen kann. Abgebildete Bügeleisen und Dampfstationen sind nicht im Lieferumfang enthalten. Weitere Beschreibungen & Infos finden Sie unter www.marcbi.de

Marco Bierekofen – MARCBI
Mabi & Kettler Bügelssysteme
Business Park – Bonn Beuel
Steinbruchweg 2b
D 53227 Bonn Germany



Service-Call: +49 228-97638278
Service-Fax: +49 228-43381471
www.marcbi.de
info@marcbi.de