

Bügelcenter ALU DESIGN 2000

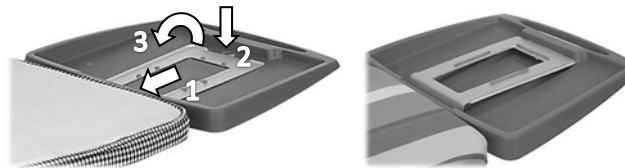


Mit dem BÜGELCENTER DESIGN ALU 2000 erleben Sie einen neuen Bügelkomfort!

Das hochwertige, leichte Aluminiumgestell ist sehr stabil und äußerst standfest. Kinderleicht lässt sich der Bügeltisch transportieren, aufklappen, stufenlos in der Höhe verstellen und in Gebrauch nehmen.



Ein Handgriff – einfach bequem und schnell!



Bügeleisen bitte nicht auf die Kunststoffablage stellen! Integrierte Winkel-Bügeleisenablage aus der Halterung entnehmen und umdrehen (wie auf dem zweiten Bild zu sehen). Dazu drücken Sie gegen den Winkel (1) der Bügeleisenablage, positionieren Ihren Finger in der Lochung (2) und hebeln die Bügeleisenablage aus der Halterung (3). Um die Winkel-Bügeleisenablage wieder zu befestigen, gehen Sie bitte in umgekehrter Reihenfolge vor. Die Bügeleisenablage können Sie praktisch auf der Bügelfläche als Ablage verwenden.



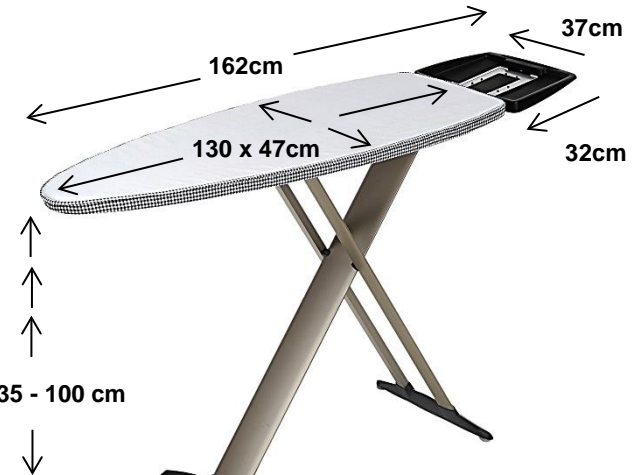
Genießen Sie nicht nur eine Multiablage, sondern auch eine große Bügelfläche aus 60% offenem Streckmetall überzeugend durch ihre Dampfdurchlässigkeit.

Spezial KETTLER Aluminium Auflage

130 x 47 cm



Wir empfehlen die Verwendung unserer leicht abnehmbaren, 2-fach beschichteten Kettler Aluauflage (Art. 902) mit Gegenbügeleffekt. Nach dem Dampfbügeln die Bügeltischauflage bitte zum Trocknen abnehmen, da sonst das Streckmetall beschädigt werden kann.



Tiefe: 8,5 cm

Gewicht: 7,4 kg

Abstellhöhe: 167 cm

Zubehör Inklusive: Winkel-Bügeleisenablage, Aluauflage



Unsere Produkte sind nach den neusten Kenntnissen der Technik und aus hochwertigen Werkstoffen hergestellt. Sie werden nach der Fertigstellung sorgfältig kontrolliert. Es gelten die gesetzlichen Gewährleistungsrechte. Unsere Service-Standards Mind. 10 Jahre Ersatzteil- & Instandsetzungsservice. EU weiter Hol- & Bringservice - kostenlose Leihgeräte persönliche, mehrsprachige Beratung - kein Callcenter! Beschreibungen & Infos finden Sie unter www.buegeltische.de Modell, Ausstattung, Dekor, technische Daten und Zubehör können vom Hersteller ohne Vorankündigung geändert werden, wenn dies zur Qualitätsverbesserung beitragen kann. Die abgebildeten Dampfstationen MABIPRESS sind nicht im Lieferumfang enthalten.

TOP Sonderzubehör

Profi - Dampfstation MABIPRESS PRO2

MABI
Press



Nicht im Lieferumfang enthalten.

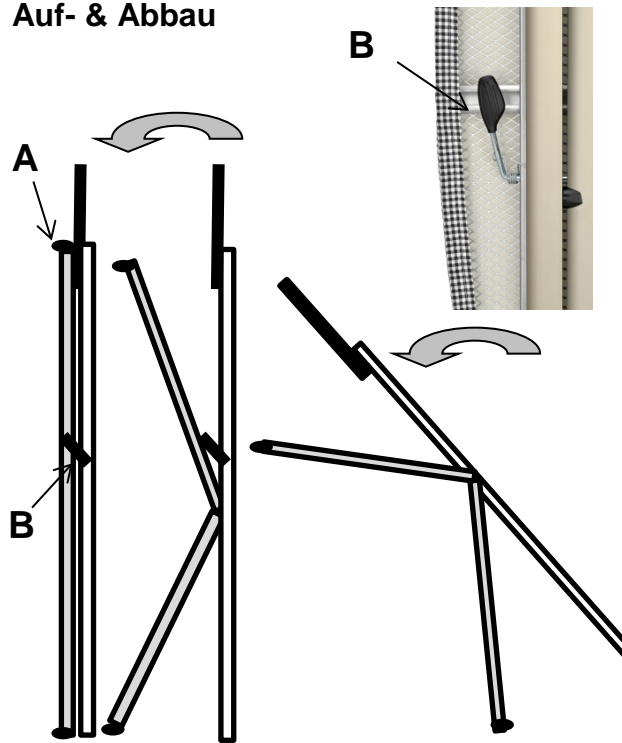
MABIPRESS überzeugt durch Funktionalität und einfache Handhabung. Jahrzehntelange Erfahrungen in der Druckdampftechnologie gewährleisten ein Höchstmaß an Sicherheit und Qualität!

Mabipress Pro2 ist **100% kompatibel** zu allen Kettler und Mabi Bügeltischen. Die **160 cm lange Schlauchführung** gewährleistet eine Nutzung mit den meisten handelsüblichen Bügeltischen.

Profimerkmale

- Aluminiumsohle mit Labyrinth-Technik
- hitzeabweisende, griffeste Korkummantelung
- Bügeleisen-Betriebshöchsttemperatur 210°C
- stufenloser Temperatur-Regler
- Kesselvolumen von 1,5 l
- Kesselleistung von 1000 Watt
- Hochwertiger Aluminiumkessel
- thermisches Sicherheitssystem,
- Sicherheitsverschluss (Kindersicherung)
- feuchtigkeits- und spritzwassergeschützte Schalter
- Transportgriff

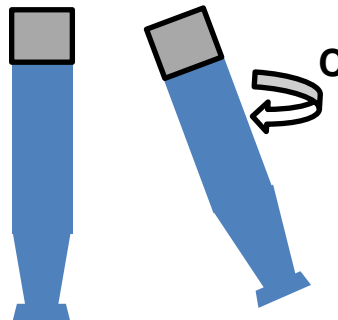
Auf- & Abbau



Hebel für Höhenverstellung (B) drücken. Gleichzeitig kurzen Gestellfuß (A) wie eine Schere öffnen und nach unten ziehen. Ist das Gestell komplett ausgefahren, Bügeltisch nach vorne senken bis der Tisch steht.

Transport

Tisch leicht anwinkeln, um den Tisch greifen (C) und am Gestell und mit gestrecktem Arm transportieren.



Bitte lesen Sie die vorliegende Gebrauchsanweisung aufmerksam durch, bevor Sie das Produkt verwenden.

Jeder nicht mit den vorliegenden Anweisungen übereinstimmende Gebrauch führt zum Erlöschen der Garantie. Nicht gestatten, dass das Produkt oder eine Produktkombination von Kindern oder Personen benutzt wird, die nicht mit seiner Funktionsweise vertraut sind. Das Produkt ist nicht für den Gebrauch durch Personen (inbegriffen Kinder) mit eingeschränkter körperlicher, sensorischer oder geistiger Kapazität geeignet oder die nicht die ausreichende Kenntnis besitzen, es sei denn, sie werden beaufsichtigt oder wurden hinsichtlich des Gebrauchs des Geräts von einer Person unterwiesen, die für deren Sicherheit verantwortlich ist. Kinder beaufsichtigen um sicherzustellen, dass sie nicht mit dem Gerät spielen. Das Gerät immer auf stabile ebene Flächen stellen. **ACHTUNG!** Falls im Sitzen gebügelt wird, ist es unter allen Umständen zu vermeiden die Beine unter das Bügelbrett zu stellen, der Dampf könnte Verbrennungen verursachen. Wir empfehlen die Verwendung einer Stehhilfe.



Das Produkt ist am Ende seiner Nutzungsdauer gesondert vom Hausmüll zu entsorgen. Am Ende der Nutzungsdauer ist der Benutzer für die Überantwortung des Geräts an geeignete Sammelstellen verantwortlich. Die angemessene, getrennte Müllsammlung zwecks umweltkompatibler Behandlung und Entsorgung für den anschließenden Recyclingbeginn des nicht mehr verwendeten Geräts trägt zur Vermeidung möglicher schädlicher Wirkungen auf Umwelt und Gesundheit bei und begünstigt das Recycling der Materialien, aus denen das Produkt zusammengesetzt ist. Für nähere Informationen bezüglich der zur Verfügung stehenden Sammelsysteme, wenden Sie sich bitte an den örtlichen Müllentsorgungsdienst oder unseren Kundendienst. Führen Sie alle Verpackungsmaterialien der Wiederverwertung zu. Den zuständigen Recyclinghof bzw. die nächste Sammelstelle können Sie bei Ihrer Kommunalverwaltung erfragen.

Kundendienst

Mabi GmbH • Hanns-M.-Schleyer-Str. 19 • 51503 Rösrath
D • www.buegeltische.de • info@buegeltische.de
Service-Call +49 2205-7564
EU • www.mabi-direct.eu • service@mabi-direct.eu
Service-Call +49 2205-911473
LUX • service-luxembourg@mabi-direct.eu
Service-Call +352 691 559 556

